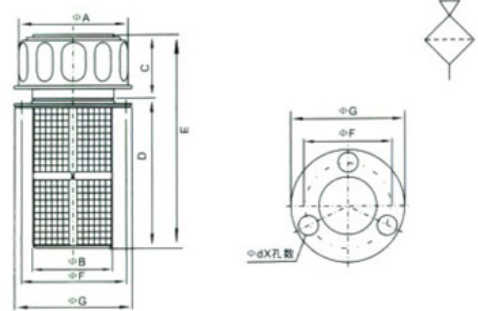
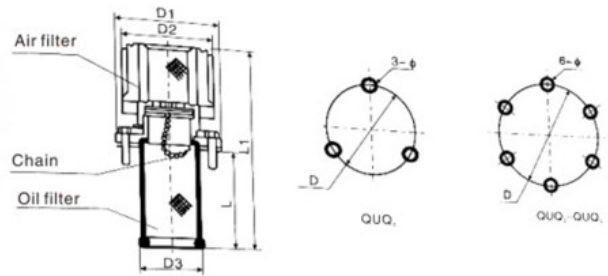
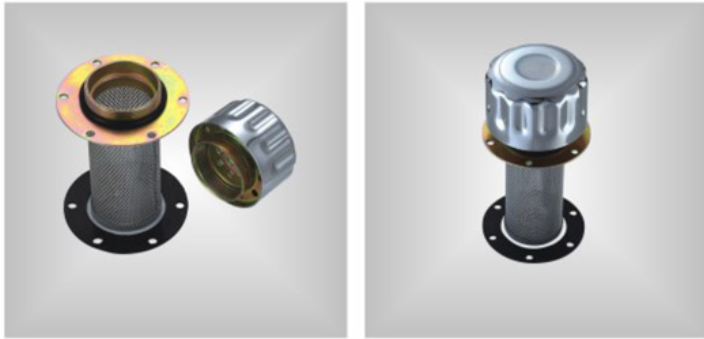


■ Breather Filter



Dimensions

Model	A mm	B mm	C mm	D mm	E mm	F mm	G mm	d × Hole	Filtration (mesh)	Weight (g)
AB-1162	53	31	31	68	99	46	53	3 × Φ5.5	50	100
AB-1163	80	48	45	90	135	72	88	6 × Φ5.5		215



Dimensions

Model	D	D1	D2	D3	L	L1	Screw	Φ
QUQ1	Φ41.3	Φ50	Φ44	Φ28	Φ82	Φ134	3-M4 × 16	Φ4.5
QUQ2	Φ73	Φ83	Φ76	Φ48	Φ98	Φ159	6-M4 × 16	
QUQ2.5	Φ110	Φ123	Φ113	Φ76	Φ150	Φ239	6-M4 × 16	
QUQ3	Φ145	Φ160	Φ150	Φ89	Φ195	Φ320	6-M4 × 16	Φ4.5
QUQ4	Φ250	Φ280	Φ256	Φ153	Φ254	Φ379	6-M10 × 20	Φ11
QUQ5	Φ280	Φ320	Φ295	Φ197	Φ270	Φ395	6-M12 × 20	Φ13